

Heiztisch – Heatable

Gebrauchsanweisung

Version 1.3

CH12 SQ16 T A EU; CH12 RD17 T A EU
CH12 SQ16 T A CH; CH12 RD17 T A CH
CH12 SQ16 T A UK; CH12 RD17 T A UK



Herzlichen Glückwunsch zum Kauf Ihres Heiztisches!

Zu Ihrer eigenen Sicherheit



- Lesen Sie vor dem ersten Gebrauch Ihres Heiztisches diese Gebrauchsanweisung sorgfältig und aufmerksam durch.
- Bewahren Sie die Gebrauchsanweisung an einem geeigneten Ort in der Nähe des Gerätes auf. Händigen Sie die Gebrauchsanweisung bei Weitergabe des Gerätes an Dritte ebenfalls mit aus.
- Benutzen Sie den Heiztisch nur für den vorgesehenen Zweck und in Übereinstimmung mit dieser Gebrauchsanweisung

Lieferumfang

- Tischgestell
- Tischplatte
- Schutzhülle
- Montagematerial

Inhaltsverzeichnis

1. Sicherheitshinweise	Seite 3
2. Installationsanweisung	4
3. Bedienungsanleitung	6
4. Reinigung & Pflege	7
5. Garantie, Reparatur & Kundenservice	7
6. Entsorgung	7
7. Technische Informationen	8
8. Nutzungsbedingungen	8
9. FAQ	8
10. Herstellerangaben	8

1. Sicherheitshinweise



So vermeiden Sie Gefahren durch elektrischen Schlag:

- Überprüfen Sie den Heiztisch auf Transportschäden. Ein beschädigtes Gerät auf keinen Fall anschliessen. Wenden Sie sich im Schadenfall an Ihren Lieferanten.
- Benützen Sie das Gerät nur dann, wenn die örtliche Netzspannung mit der Nennspannung des Gerätes (220-240 V bei 50 Hz) übereinstimmt.
- Schliessen Sie das Gerät nicht über eine Mehrfachsteckdose an, über die gleichzeitig andere elektrische Geräte arbeiten, denn das kann zu einer Überlastung des Stromkreises führen.
- Schalten Sie das Gerät nach jedem Gebrauch aus. Ziehen Sie dazu den Netzstecker aus der Steckdose. Netzstecker nie am Kabel aus der Steckdose ziehen, sondern am Stecker.
- Achten Sie beim Reinigen darauf, dass möglichst kein Wasser in das Innere des Gerätes gelangt. Reinigen Sie das Gerät nie unter fliessendem Wasser. Tauchen Sie das Gerät nie in Wasser ein.
- Die Reinigung des Gerätes mit einem Dampfstrahl oder Hochdruckreiniger ist aus Sicherheitsgründen nicht zugelassen.
- Schützen Sie das Netzkabel vor Beschädigungen. Achten Sie darauf, es nicht einzuklemmen und von heissen Gegenständen fernzuhalten.
- Öffnen Sie nie das Gehäuse des Gerätes.
- Benutzen Sie das Gerät nie mit beschädigtem Netzkabel oder Netzstecker, in diesem Fall muss das Netzkabel (mind. Ho7 RN-F 1,5mm²) ersetzt werden. Das Kabel kann vom Hersteller bezogen werden.
- Reparaturen dürfen nur im vom Hersteller autorisierten Fachhandel oder durch erfahrenes Fachpersonal ausgeführt werden (siehe „Reparatur & Kundenservice“).
- Bei Störungen das Gerät ausschalten, Netzstecker aus der Steckdose ziehen.
- Umbauten oder Veränderungen an dem Heiztisch sind aus Sicherheitsgründen nicht zulässig.
- Installieren Sie den Heiztisch nicht in Nassbereichen wie z.B. in unmittelbarer Nähe von Schwimmbecken etc.
- Falls Sie das Gerät mit einem Witterungsschutz abdecken muss der Heiztisch ausgeschaltet bleiben.

So Vermeiden Sie Brand- und Verletzungsgefahren:

- Stellen Sie Ihren Heiztisch auf eine ebene, rutschfeste und hitzebeständige Unterlage.
- Betreiben Sie das Gerät nicht in der Nähe leicht brennbarer Gegenstände.
- Auch bei vorschriftsmässiger Benutzung können metallische Geräteteile heiss werden. Achten Sie darauf, diese Oberflächen möglichst nicht zu berühren, bis sie nach dem Ausschalten vollständig abgekühlt sind.
- Während des Betriebs kann der Heiztisch gefahrlos an der Tischplatte berührt werden.
- Dieses Gerät ist nicht dafür bestimmt, durch Personen (einschliesslich Kinder) mit eingeschränkten physischen, sensorischen oder geistigen Fähigkeiten oder mangels Erfahrung und/oder mangels Wissen benutzt werden, es sei denn, sie werden durch eine für ihre Sicherheit zuständige Person beaufsichtigt oder erhielten von ihr Anweisungen, wie das Gerät benutzen ist. Kinder sollten beaufsichtigt werden, um sicherzustellen, dass sie nicht mit dem Gerät spielen.
- Lassen Sie das Gerät nach dem Ausschalten vollständig abkühlen, bevor Sie es reinigen und verstauen.
- Verpackungsteile (z.B. Folien) können für Kinder gefährlich sein. Erstickungsgefahr! Halten Sie Verpackungsteile von Kindern fern.

So vermeiden Sie Schäden am Gerät:

- Benutzen Sie zur Reinigung keine scharfen Putzmittel, Bürsten, kratzende Schwämme, Scheuersand und spitzen Gegenstände.
- Decken Sie den Tisch bei längerem Nichtgebrauch (im Freien) ab oder verstauen Sie das Gerät in einem geschützten Raum.

2. Installationsanweisung



- Der Heiztisch ist nur für die stationäre Verwendung vorgesehen. Die Installation in Fahrzeuge jeglicher Art ist nicht zugelassen
- Der Mindest-Sicherheitsabstand zwischen Tischplatte und Wänden muss mindestens 50 cm betragen.
- Im Servicefall muss das Gerät vom Netz getrennt werden, Netzstecker ziehen.
- Falls ein Tischtuch benutzt wird (nur bei Umgebungstemperaturen von weniger als 15°C empfohlen) muss mindestens 30 cm Bodenfreiheit eingehalten werden.



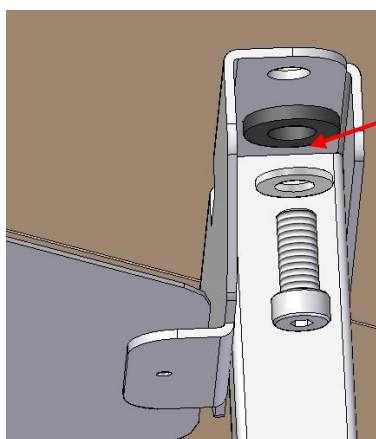
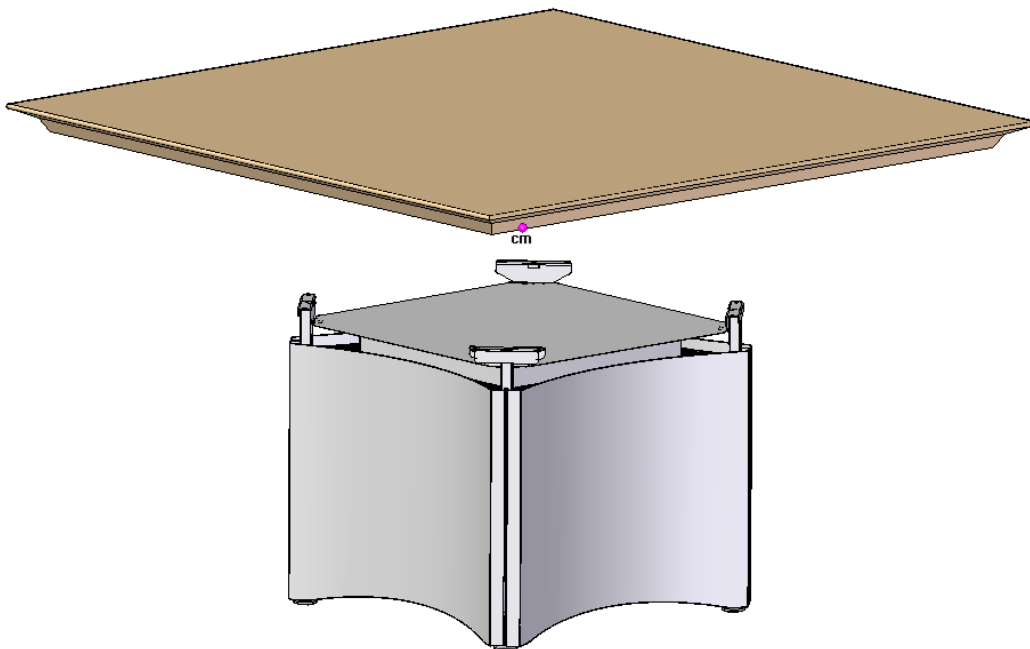
- Stellen Sie den Tisch auf eine ebene, rutschfeste und hitzebeständige Unterlage.

Die allgemeinen Richtlinien für den Betrieb von Elektrogeräten, die Vorschriften des zuständigen Elektrizitäts-Versorgungsunternehmens und die Angaben dieser Installationsanweisung sind genau zu beachten. Die unsachgemässe Montage des Heiztisches, kann zu einem Brand führen. Ferner sind die feuerpolizeilichen Vorschriften zu beachten.

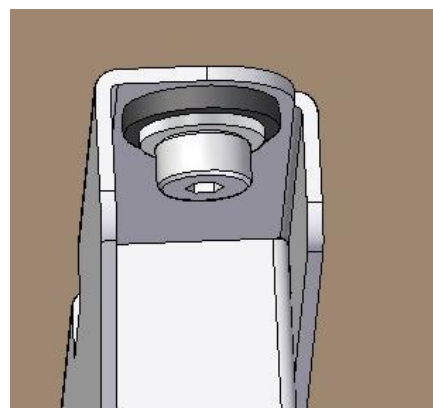
Elektrischer Anschluss / Zuleitung:

- Der Elektroanschluss muss von einem konzessionierten Installateur ausgeführt werden.
- Der Stecker muss nach dem Einbau zugänglich sein. Die Länge des Anschlusskabels beträgt ca. 4.5m.
- Beim Ersatz der Anschlussleitung ist ein Kabeltyp von mindestens Ho7RN-F vorzusehen. Ein Ersatzkabel kann über den Hersteller oder dessen Kundendienst bezogen werden und muss von einer Fachperson angeschlossen werden.
- Der Leitungsquerschnitt muss mindestens 1.5mm² betragen.

Montage der Tischplatte:

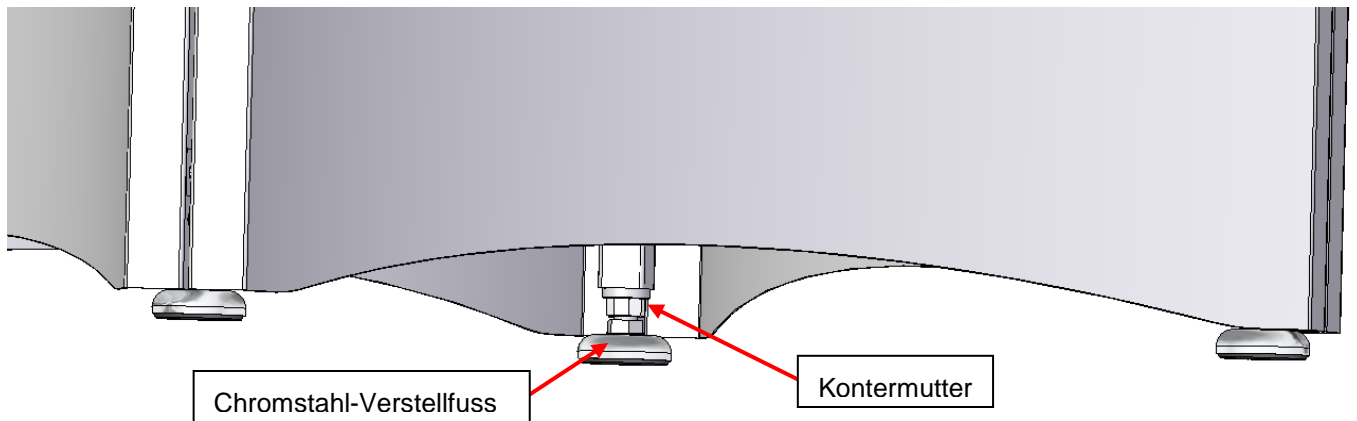


8x



Einstellen der Chromstahl-Verstellfüsse:

- Chromstahl-Verstellfüsse auf die richtige Höhe einstellen und Kontermuttern festziehen.



Vor dem ersten Gebrauch:

1. Entnehmen Sie sorgfältig Ihren Heiztisch aus der Verpackung. Entfernen Sie alle zusätzlichen Transportsicherungen, z.B. Folien oder Kabelbinder.
2. Lesen Sie diese Gebrauchsanleitung aufmerksam durch.
3. Stellen Sie das Gerät gemäss Sicherheitshinweisen und Installationsanweisungen auf.

3. Bedienungsanleitung

1. Der Heiztisch wird über den Netzstecker eingeschaltet und beginnt sofort zu heizen. Beachten Sie dabei dass keine weiteren elektrischen Geräte an derselben Steckdose angeschlossen sind.
2. Nach circa 20 Minuten ist der Tisch vollständig aufgeheizt. Der Heiztisch regelt die Temperatur automatisch.
3. Sofern die Heizfunktion nicht mehr gebraucht wird, ziehen Sie den Stecker aus der Dose. Warten Sie bis der Tisch abgekühlt ist, bevor Sie die Metall-Flächen putzen oder berühren
4. Bei Umgebungstemperaturen unter 15°C kann zur Verbesserung der Heizwirkung ein Tischtuch verwendet werden (ACHTUNG Die Bodenfreiheit zum Tischtuch muss min. 30 cm betragen).

4. Reinigung & Pflege



- Ziehen Sie vor der Reinigung den Netzstecker und warten Sie, bis das Gerät vollständig abgekühlt ist.
- Reinigen Sie das Gerät nie unter fließendem Wasser und tauchen Sie es nie ein.
- Benutzen Sie keine scharfen Putzmittel, Bürsten, kratzende Schwämme, Scheuersand und spitzen Gegenstände.
- Benutzen Sie bitte ausschliesslich ein mit heissem Wasser angefeuchtetes Tuch zur Grundreinigung. Wischen Sie mit einem trockenen Tuch nach. Achten Sie darauf, dass vor der erneuten Verwendung des Heiztisches alle Teile vollständig trocken sind.
- Die Holzplatte ist mit einem geeigneten Holzpflegemittel zu reinigen und behandeln (weitere Informationen erhalten Sie von Ihrem Fachhändler).
- Decken Sie den Tisch bei längerem Nichtgebrauch (im Freien) ab oder verstauen Sie das Gerät in einem geschützten Raum.

5. Garantie, Reparatur & Kundenservice

Auf den Heiztisch-Sockel erhalten Sie ab Verkaufsdatum 2 Jahre Garantie gemäss unserer Garantiebestimmungen bei sachgerechter Bedienung und Pflege

Um die Langlebigkeit des Heiztisches zu unterstützen, beachten Sie die Hinweise zu „Reinigung & Pflege“.

Sollte ihr Heiztisch eine Funktionsstörung haben, muss er vom Hersteller autorisierten Fachhandel oder durch erfahrenes Fachpersonal repariert werden. Wenden Sie sich dazu an unseren Kundenservice. Entnehmen Sie die Adresse dem beigefügten Garantiezettel.

6. Entsorgung

Die Verpackungsmaterialien sind umweltverträglich und wieder verwertbar. Entsorgen Sie die Verpackung bei den kommunalen Entsorgungsstellen.

Fragen Sie in Ihrer Stadt- oder Gemeindeverwaltung nach Möglichkeit einer umwelt- und sachgerechten Entsorgung des Heiztisches.



Damit von dem ausgedienten Gerät keine Gefahr mehr ausgehen kann, vor der Entsorgung unbrauchbar machen.

7. Technische Informationen

Stand: Mai 2013

Abmessungen (B x H x T)	160 x 160 x 73 cm
Eigengewicht (Tischplatte / Tischgestell)	ca. 115 kg
Zulässige Nennspannung	230 V / 50 Hz
Länge der elektrischen Zuleitung	4.5 m
Leistungsaufnahme	2'000 W
Schutzklasse	IPX4

8. Nutzungsbedingungen

Der Heatable ist für die Benutzung im Wohn- als auch im Objektbereich bestimmt.

9. FAQ

Der Tisch heizt nicht: Überprüfen Sie die Stromversorgung des Tisches. Prüfen Sie ob das Kabel eingesteckt ist, Spannung auf der Steckdose ist und die Sicherungen in Ordnung sind. Falls diese Punkte in Ordnung sind kontaktieren Sie bitte einen Elektroinstallateur.

10. Herstellerangaben

Heatable GmbH & Co. KG, Unser Lieben Frauen Kirchhof 8, D-28195 Bremen

www.heatable.de

