



HEA||ABLE

not just a table but...

... it's a feeling!



HEATABLE

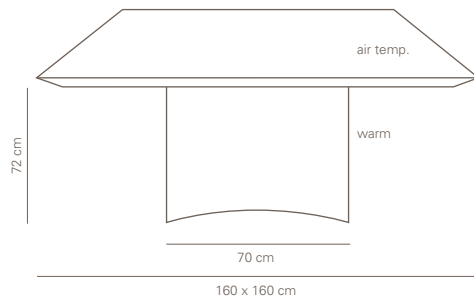


Table base made of stainless steel with integrated heating system | Latest technology, developed and produced in Switzerland | Automatically controlled, circulating warmth beneath the tabletop | Surface of the tabletop stays cool | Tabletop made of solid teakwood from certified plantations (SVLK) | Original HEATABLE weather protection cover is included.

Sockel aus rostfreiem Edelstahl mit integriertem Heizaggregat | Modernste Technologie, in der Schweiz entwickelt und produziert | Automatisch geregelte, zirkulierende Wärme unterhalb der Tischplatte | Oberfläche der Tischplatte bleibt kühl | Tischplatte aus massivem Teakholz von zertifizierten Plantagen (SVLK) | Lieferung inklusive original HEATABLE-Wetterschutzhaube.

TECHNICAL DATA

Consumption	Verbrauch	2000 W
Voltage	Spannung	220 V / 50 Hz
Cable	Kabel	4,5 m
Weight	Gewicht	115 kg
Table top	Material	Teak (SVLK)
Base	Sockel	V2A Steel Stahl
Accessories	Zubehör	Cover Haube
Safety-tested	Prüfsiegel	TÜV Germany

More about us: www.heatable.de Mehr über uns: www.heatable.de

